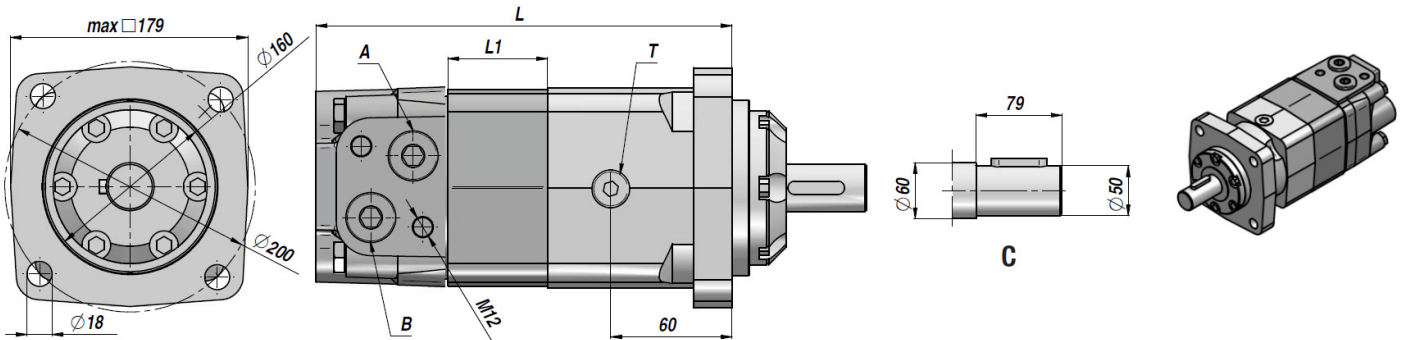


Hydra-Comp

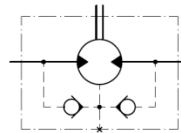
Idraulikmotor MPV



MPV

Motor Ø40 lige aksel, firkantet flange med 4 huller /

Motor Ø40 parallel shaft, square flange with 4 holes

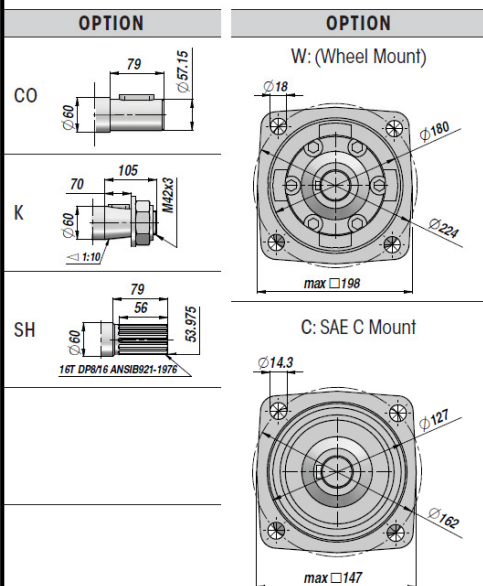


PREDISPOSTO PER IL DRENAGGIO
MACHINED FOR DRAIN CONNECTION
FÜR DRÄNLEITUNG GEEIGNET

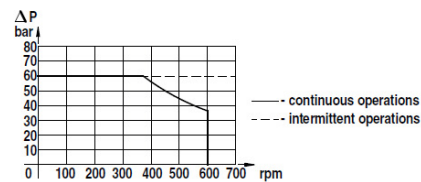
VALVOLE UNIDIREZIONALI INCORPORATE
BUILT-IN CHECK VALVES
EINGEBAUTE RÜCKSCHLAGVENTILE

Standard: CONNESSIONI LATERALI - SIDE PORTS - ANSCHLÜSSE SEITLICH														
Codice Code Bestell-Nr.	Tipo Type Typ	cm ³ /giro cm ³ /rev cm ³ /U	n. Max giri/min rpm - U/Min.	M Max daNm	Q MAX l/min	P MAX bar			A - B	T	L	L1	kg	
						Caduta Drop Gefälle Δp	Ingresso Inlet Eingang	Ritorno Return Rücklauf						
LAVORO CONTINUO - CONTINUOUS WORK - DAUERARBEIT														
MPV315C000	MPV 315 C	314,5	510	92	160	200	210	140 *			214,5	22,0	31,80	
MPV400C000	MPV 400 C	400,9	500	118	200	200	210	140 *			221,5	29,0	32,60	
MPV500C000	MPV 500 C	499,6	400	146	200	200	210	140 *	1"	1/4"	229,5	37,0	33,50	
MPV630C000	MPV 630 C	629,1	320	166	200	180	210	140 *			240	47,5	34,90	
MPV800C000	MPV 800 C	801,8	250	188	200	160	210	140 *			254	61,5	36,50	

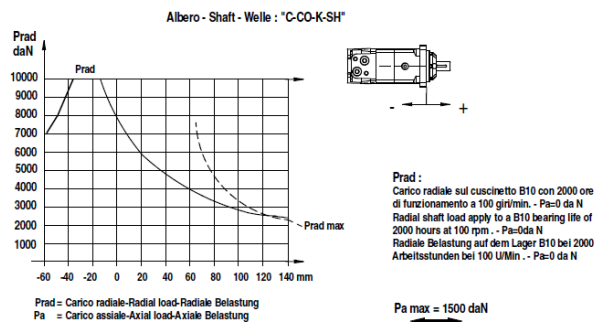
* = CON DRENAGGIO - WITH DRAIN - MIT DRÄNLEITUNG



PRESSIONE MAX. AL RITORNO SENZA DRENAGGIO MAX. RETURN PRESSURE WITHOUT DRAIN MAX. GEGENDRUCK OHNE DRÄNLEITUNG



CARICHI AMMESSI SULL'ALBERO PERMISSIBLE SHAFT LOADS ZULÄSSIGE WELLENBELASTUNGEN



VERSIONI SPECIALI - SPECIAL VERSIONS - SPEZIELLE VERSIONEN

W: versione ruota - wheel mount - Radversion

S/V: versioni corte - short versions - kurze Versionen

www.hydra-comp.com